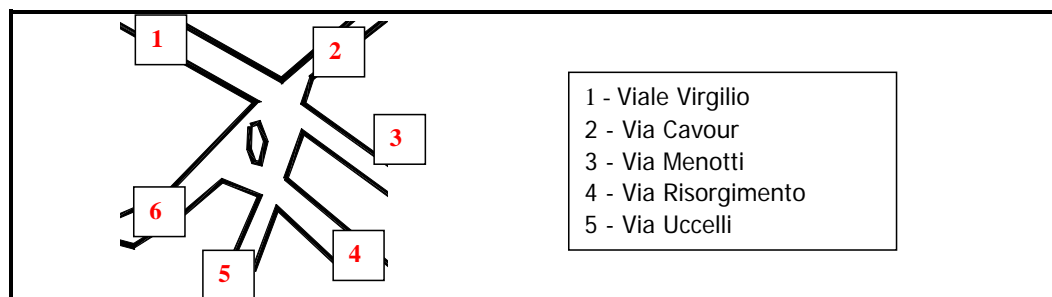


Incrocio Piazzale Spartaco

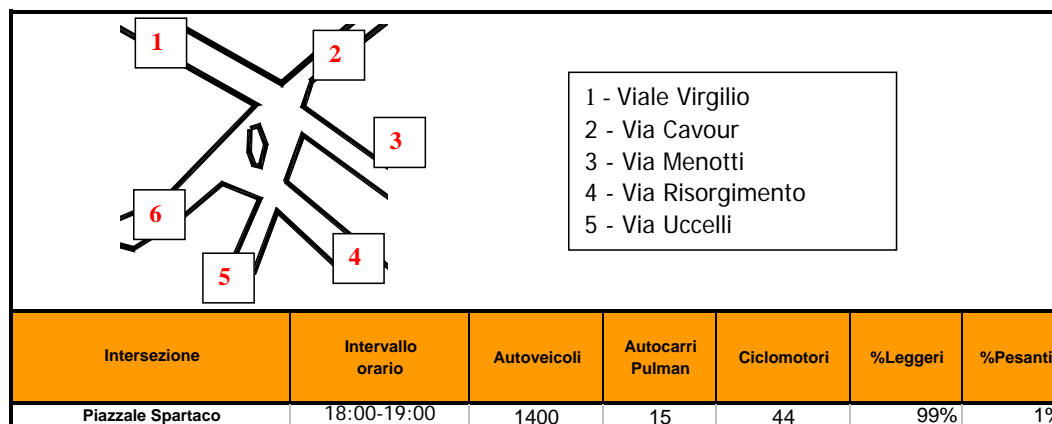


Intersezione	Intervallo orario	Autoveicoli	Autocarri Pulman	Ciclomotori	%Leggeri	%Pesanti
Piazzale Spartaco	17:00-18:00	1136	12	35	99%	1%

Totale veicoli in ingresso nell'intersezione	veic equi.	Totale veicoli in uscita dall'intersezione	veic equi.
1183	1184	1183	1184

Manovra	Provenienza	Direzione	Autoveicoli	Autocarri Pulman	Ciclomotori	%Leggeri	%Pesanti	Veicoli equivalenti	Totale veicoli in ingresso nell'intersezione	veic equi.	Totale veicoli in uscita dall'intersezione	veic equi.
1 - 2	Viale Virgilio	Via Cavour	51	1	2	98%	2%	55				
1 - 4	Viale Virgilio	Via Cantoni	240	0	6	100%	0%	243				
1 - 5	Viale Virgilio	Via Risorgimento	32	1	2	97%	3%	36				
1 - 6	Viale Virgilio	Via Uccelli	9	0	1	100%	0%	10	345	343	374	382
2 - 1	Via Cavour	Viale Virgilio	32	0	1	100%	0%	33				
2 - 4	Via Cavour	Via Cantoni	126	0	4	100%	0%	128				
2 - 5	Via Cavour	Via Risorgimento	45	1	2	98%	2%	49				
2 - 6	Via Cavour	Via Uccelli	24	0	0	100%	0%	24	235	233	223	223
3 - 1	Via Menotti	Viale Virgilio	86	0	1	100%	0%	87				
3 - 2	Via Menotti	Via Cavour	47	0	3	100%	0%	49				
3 - 4	Via Menotti	Via Cantoni	23	0	0	100%	0%	23				
3 - 5	Via Menotti	Via Risorgimento	11	0	0	100%	0%	11				
3 - 6	Via Menotti	Via Uccelli	2	0	0	100%	0%	2	173	171	0	0
4 - 1	Via Cantoni	Viale Virgilio	164	8	5	95%	5%	187				
4 - 2	Via Cantoni	Via Cavour	53	1	1	98%	2%	56				
4 - 5	Via Cantoni	Via Risorgimento	9	0	1	100%	0%	10				
4 - 6	Via Cantoni	Via Uccelli	6	0	1	100%	0%	7	249	259	422	417
5 - 1	Via Risorgimento	Viale Virgilio	75	0	2	100%	0%	76				
5 - 2	Via Risorgimento	Via Cavour	63	0	1	100%	0%	64				
5 - 4	Via Risorgimento	Via Cantoni	22	0	1	100%	0%	23				
5 - 6	Via Risorgimento	Via Uccelli	16	0	1	100%	0%	17	181	179	104	105
6	Viale Virgilio - Via Cavour - Via Cantoni - Via Risorgimento	Via Uccelli	57	0	3	100%	0%	59	0	0	60	59

Incrocio Piazzale Spartaco

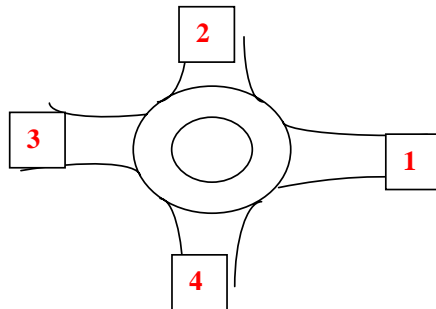


Totale veicoli in ingresso nell'intersezione	veic equi.	Totale veicoli in uscita dall'intersezione	veic equi.
1459	1460	1459	1460

Manovra	Provenienza	Direzione	Autoveicoli	Autocarri Pulman	Ciclomotori	%Leggeri	%Pesanti	Veicoli equivalenti	Totale veicoli in ingresso nell'intersezione	veic equi.	Totale veicoli in uscita dall'intersezione	veic equi.
1 - 2	Viale Virgilio	Via Cavour	76	1	2	99%	1%	80				
1 - 4	Viale Virgilio	Via Cantoni	294	4	7	99%	1%	308				
1 - 5	Viale Virgilio	Via Risorgimento	35	1	0	97%	3%	38				
1 - 6	Viale Virgilio	Via Uccelli	12	0	3	100%	0%	14	435	438	497	495
2 - 1	Via Cavour	Viale Virgilio	54	0	1	100%	0%	55				
2 - 4	Via Cavour	Via Cantoni	115	4	9	97%	3%	130				
2 - 5	Via Cavour	Via Risorgimento	58	1	4	98%	2%	63				
2 - 6	Via Cavour	Via Uccelli	14	0	0	100%	0%	14	260	261	296	297
3 - 1	Via Menotti	Viale Virgilio	100	0	4	100%	0%	102				
3 - 2	Via Menotti	Via Cavour	60	0	4	100%	0%	62				
3 - 4	Via Menotti	Via Cantoni	45	0	0	100%	0%	45				
3 - 5	Via Menotti	Via Risorgimento	12	0	1	100%	0%	13				
3 - 6	Via Menotti	Via Uccelli	3	0	1	100%	0%	4	230	225	0	0
4 - 1	Via Cantoni	Viale Virgilio	242	2	4	99%	1%	249				
4 - 2	Via Cantoni	Via Cavour	80	0	1	100%	0%	81				
4 - 5	Via Cantoni	Via Risorgimento	5	0	1	100%	0%	6				
4 - 6	Via Cantoni	Via Uccelli	1	0	0	100%	0%	1	336	336	504	508
5 - 1	Via Risorgimento	Viale Virgilio	89	0	1	100%	0%	90				
5 - 2	Via Risorgimento	Via Cavour	70	2	0	97%	3%	75				
5 - 4	Via Risorgimento	Via Cantoni	25	0	1	100%	0%	26				
5 - 6	Via Risorgimento	Via Uccelli	10	0	0	100%	0%	10	198	200	118	118
6	Viale Virgilio - Via Cavour - Via Cantoni - Via Risorgimento	via Uccelli	40	0	4	100%	0%	42	0	0	44	42

Rotatoria via Marx

Intersezione	Intervallo orario	Autoveicoli	Autocarri Pulman	Ciclomotori	%Leggeri	%Pesanti
Rotatoria via Marx	17:00-18:00	1100	46	23	96%	4%



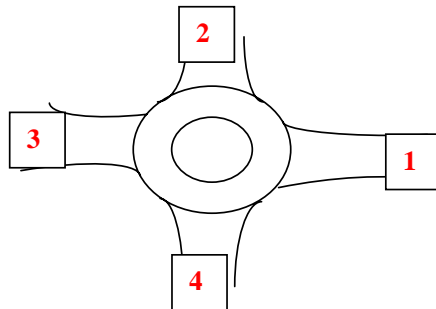
- 1 - Ramo 1 (Pegognaga)
 2 - Ramo 2 (Suzzara)
 3 - Ramo 3 (Luzzara)
 4 - Ramo 4 (Roncobaldo)

Totale veicoli in ingresso nell'intersezione	veic equi.	Totale veicoli in uscita dall'intersezione	veic equi.
1169	1227	1169	1227

Manovra	Provenienza	Direzione	Autoveicoli	Autocarri Pulman	Ciclomotori	%Leggeri	%Pesanti	Veicoli equivalenti	Totale veicoli in ingresso nell'intersezione	veic equi.	Totale veicoli in uscita dall'intersezione	veic equi.
1 - 2	Ramo 1	Ramo 2	322	5	6	98%	2%	338				
1 - 3	Ramo 1	Ramo 3	201	9	2	96%	4%	225				
1 - 4	Ramo 1	Ramo 4	35	9	1	80%	20%	58	590	620	405	430
2 - 1	Ramo 2	Ramo 1	234	0	4	100%	0%	236				
2 - 3	Ramo 2	Ramo 3	48	0	5	100%	0%	51				
2 - 4	Ramo 2	Ramo 4	13	0	1	100%	0%	14	305	300	422	433
3 - 1	Ramo 3	Ramo 1	129	14	1	90%	10%	165				
3 - 2	Ramo 3	Ramo 2	21	3	1	88%	12%	29				
3 - 4	Ramo 3	Ramo 4	12	0	0	100%	0%	12	181	206	271	281
4 - 1	Ramo 4	Ramo 1	19	4	0	83%	17%	29				
4 - 2	Ramo 4	Ramo 2	60	2	2	97%	3%	66				
4 - 3	Ramo 4	Ramo 3	6	0	0	100%	0%	6	93	101	71	84

Rotatoria via Marx

Intersezione	Intervallo orario	Autoveicoli	Autocarri Pulman	Ciclomotori	%Leggeri	%Pesanti
Rotatoria via Marx	18:00-19:00	1309	29	18	98%	2%



- 1 - Ramo 1 (Pegognaga)
 2 - Ramo 2 (Suzzara)
 3 - Ramo 3 (Luzzara)
 4 - Ramo 4 (Roncobaldo)

Totale veicoli in ingresso nell'intersezione	veic equi.	Totale veicoli in uscita dall'intersezione	veic equi.
1356	1391	1356	1391

Manovra	Provenienza	Direzione	Autoveicoli	Autocarri Pulman	Ciclomotori	%Leggeri	%Pesanti	Veicoli equivalenti	Totale veicoli in ingresso nell'intersezione	veic equi.	Totale veicoli in uscita dall'intersezione	veic equi.
1 - 2	Ramo 1	Ramo 2	432	4	5	99%	1%	445				
1 - 3	Ramo 1	Ramo 3	196	2	0	99%	1%	201				
1 - 4	Ramo 1	Ramo 4	56	0	5	100%	0%	59	700	704	428	446
2 - 1	Ramo 2	Ramo 1	242	3	3	99%	1%	251				
2 - 3	Ramo 2	Ramo 3	72	0	0	100%	0%	72				
2 - 4	Ramo 2	Ramo 4	21	0	0	100%	0%	21	341	344	549	555
3 - 1	Ramo 3	Ramo 1	147	9	3	94%	6%	171				
3 - 2	Ramo 3	Ramo 2	20	0	0	100%	0%	20				
3 - 4	Ramo 3	Ramo 4	14	2	0	88%	13%	19	195	210	281	292
4 - 1	Ramo 4	Ramo 1	19	2	0	90%	10%	24				
4 - 2	Ramo 4	Ramo 2	84	2	2	98%	2%	90				
4 - 3	Ramo 4	Ramo 3	6	5	0	55%	45%	19	120	133	98	99

Intersezione Via Bianchi - Via Lenin

Intersezione	Intervallo orario	Autoveicoli	Autocarri Pulman	Ciclomotori	%Leggeri	%Pesanti
Via Bianchi - Via Lenin	17:00-18:00	1242	34	9	97%	3%

1 - Ramo 1 (Via Lenin ovest)
 2 - Ramo 2 (Via Bianchi)
 3 - Ramo 3 (Via Lenin est)
 4 - Ramo 4 (Via Donella)

Totale veicoli in ingresso nell'intersezione	veic equi.	Totale veicoli in uscita dall'intersezione	veic equi.
1285	1332	1285	1332

Manovra	Provenienza	Direzione	Autoveicoli	Autocarri Pulman	Ciclomotori	%Leggeri	%Pesanti	Veicoli equivalenti	Totale veicoli in ingresso nell'intersezione	veic equi.	Totale veicoli in uscita dall'intersezione	veic equi.
1 - 2	Ramo 1	Ramo 2	170	2	1	99%	1%	176				
1 - 3	Ramo 1	Ramo 3	134	7	0	95%	5%	152				
1 - 4	Ramo 1	Ramo 4	31	2	0	94%	6%	36	347	363	448	473
2 - 1	Ramo 2	Ramo 1	172	0	1	100%	0%	173				
2 - 3	Ramo 2	Ramo 3	154	0	1	100%	0%	155				
2 - 4	Ramo 2	Ramo 4	12	1	0	92%	8%	15	341	342	383	387
3 - 1	Ramo 3	Ramo 1	215	16	0	93%	7%	255				
3 - 2	Ramo 3	Ramo 2	59	1	1	98%	2%	62				
3 - 4	Ramo 3	Ramo 4	63	0	1	100%	0%	64	356	381	344	359
4 - 1	Ramo 4	Ramo 1	42	1	1	98%	2%	45				
4 - 2	Ramo 4	Ramo 2	145	1	3	99%	1%	149				
4 - 3	Ramo 4	Ramo 3	45	3	0	94%	6%	53	241	247	110	114

Intersezione Via Bianchi - Via Lenin

Intersezione	Intervallo orario	Autoveicoli	Autocarri Pulman	Ciclomotori	%Leggeri	%Pesanti
Via Bianchi - Via Lenin	18:00-19:00	1323	29	7	98%	2%

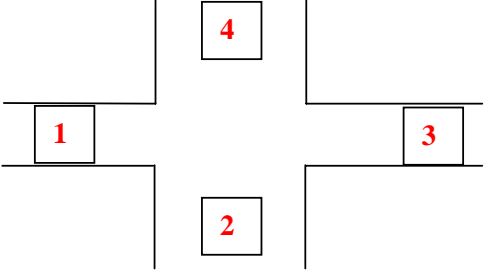
1 - Ramo 1 (Via Lenin ovest)
 2 - Ramo 2 (Via Bianchi)
 3 - Ramo 3 (Via Lenin est)
 4 - Ramo 4 (Via Donella)

Totale veicoli in ingresso nell'intersezione	veic equi.	Totale veicoli in uscita dall'intersezione	veic equi.
1359	1399	1359	1399

Manovra	Provenienza	Direzione	Autoveicoli	Autocarri Pulman	Ciclomotori	%Leggeri	%Pesanti	Veicoli equivalenti	Totale veicoli in ingresso nell'intersezione	veic equi.	Totale veicoli in uscita dall'intersezione	veic equi.
1 - 2	Ramo 1	Ramo 2	200	0	1	100%	0%	201				
1 - 3	Ramo 1	Ramo 3	136	10	2	93%	7%	162				
1 - 4	Ramo 1	Ramo 4	18	5	0	78%	22%	31	372	393	417	424
2 - 1	Ramo 2	Ramo 1	199	0	1	100%	0%	200				
2 - 3	Ramo 2	Ramo 3	21	0	0	100%	0%	21				
2 - 4	Ramo 2	Ramo 4	196	0	0	100%	0%	196	417	417	446	457
3 - 1	Ramo 3	Ramo 1	163	5	1	97%	3%	176				
3 - 2	Ramo 3	Ramo 2	52	7	1	88%	12%	70				
3 - 4	Ramo 3	Ramo 4	74	0	0	100%	0%	74	303	320	203	218
4 - 1	Ramo 4	Ramo 1	48	0	0	100%	0%	48				
4 - 2	Ramo 4	Ramo 2	184	1	0	99%	1%	187				
4 - 3	Ramo 4	Ramo 3	32	1	1	97%	3%	35	267	270	293	301

Intersezione Via Pasine - Via Lenin

Intersezione	Intervallo orario	Autoveicoli	Autocarri Pulman	Ciclomotori	%Leggeri	%Pesanti
Via Pasine - Via Lenin	17:00-18:00	1097	32	5	97%	3%



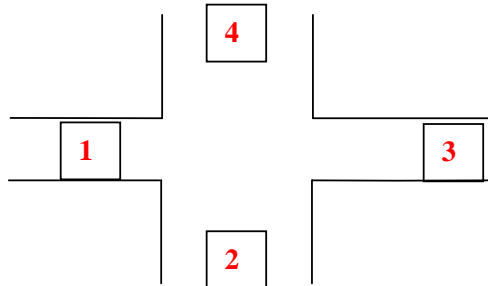
1 - Ramo 1 (Via Lenin ovest)
 2 - Ramo 2 (Via Pasine sud)
 3 - Ramo 3 (Via Lenin est)
 4 - Ramo 4 (Via Pasine nord)

Totale veicoli in ingresso nell'intersezione	veic equi.	Totale veicoli in uscita dall'intersezione	veic equi.
1134	1180	1134	1180

Manovra	Provenienza	Direzione	Autoveicoli	Autocarri Pulman	Ciclomotori	%Leggeri	%Pesanti	Veicoli equivalenti	Totale veicoli in ingresso nell'intersezione	veic equi.	Totale veicoli in uscita dall'intersezione	veic equi.
1 - 2	Ramo 1	Ramo 2	89	1	1	99%	1%	92				
1 - 3	Ramo 1	Ramo 3	208	9	1	96%	4%	231				
1 - 4	Ramo 1	Ramo 4	24	0	0	100%	0%	24	333	347	296	319
2 - 1	Ramo 2	Ramo 1	41	0	0	100%	0%	41				
2 - 3	Ramo 2	Ramo 3	69	0	1	100%	0%	70				
2 - 4	Ramo 2	Ramo 4	70	1	0	99%	1%	73	182	183	291	294
3 - 1	Ramo 3	Ramo 1	217	14	0	94%	6%	252				
3 - 2	Ramo 3	Ramo 2	110	1	0	99%	1%	113				
3 - 4	Ramo 3	Ramo 4	103	1	0	99%	1%	106	446	470	348	365
4 - 1	Ramo 4	Ramo 1	23	1	0	96%	4%	26				
4 - 2	Ramo 4	Ramo 2	86	1	2	99%	1%	90				
4 - 3	Ramo 4	Ramo 3	57	3	0	95%	5%	65	173	180	199	202

Intersezione Via Pasine - Via Lenin

Intersezione	Intervallo orario	Autoveicoli	Autocarri Pulman	Ciclomotori	%Leggeri	%Pesanti
Via Pasine - Via Lenin	18:00-19:00	1214	24	9	98%	2%



1 - Ramo 1 (Via Lenin ovest)
 2 - Ramo 2 (Via Pasine sud)
 3 - Ramo 3 (Via Lenin est)
 4 - Ramo 4 (Via Pasine nord)

Totale veicoli in ingresso nell'intersezione	veic equi.	Totale veicoli in uscita dall'intersezione	veic equi.
1247	1279	1247	1279

Manovra	Provenienza	Direzione	Autoveicoli	Autocarri Pulman	Ciclomotori	%Leggeri	%Pesanti	Veicoli equivalenti	Totale veicoli in ingresso nell'intersezione	veic equi.	Totale veicoli in uscita dall'intersezione	veic equi.
1 - 2	Ramo 1	Ramo 2	127	0	1	100%	0%	128				
1 - 3	Ramo 1	Ramo 3	186	15	3	93%	7%	225				
1 - 4	Ramo 1	Ramo 4	49	1	0	98%	2%	52	382	404	295	303
2 - 1	Ramo 2	Ramo 1	54	0	1	100%	0%	55				
2 - 3	Ramo 2	Ramo 3	78	0	1	100%	0%	79				
2 - 4	Ramo 2	Ramo 4	102	0	0	100%	0%	102	236	235	317	318
3 - 1	Ramo 3	Ramo 1	194	5	1	98%	3%	207				
3 - 2	Ramo 3	Ramo 2	106	0	1	100%	0%	107				
3 - 4	Ramo 3	Ramo 4	110	0	0	100%	0%	110	417	424	373	395
4 - 1	Ramo 4	Ramo 1	38	1	1	98%	3%	41				
4 - 2	Ramo 4	Ramo 2	81	1	0	99%	1%	84				
4 - 3	Ramo 4	Ramo 3	89	1	0	99%	1%	92	212	216	262	264

Intersezione Viale Virgilio - ex. S.S. 62

Intersezione	Intervallo orario	Autoveicoli	Autocarri Pulman	Ciclomotori	%Leggeri	%Pesanti
Viale Virgilio - ex S.S. 62	17:00-18:00	1003	48	9	95%	5%

1 - Ramo 1 (nord)
 2 - Ramo 2 (ovest)
 3 - Ramo 3 (sud)
 4 - Ramo 4 (est)

Totale veicoli in ingresso nell'intersezione	veic equi.	Totale veicoli in uscita dall'intersezione	veic equi.
1060	1128	1060	1128

Manovra	Provenienza	Direzione	Autoveicoli	Autocarri Pulman	Ciclomotori	%Leggeri	%Pesanti	Veicoli equivalenti	Totale veicoli in ingresso nell'intersezione	veic equi.	Totale veicoli in uscita dall'intersezione	veic equi.
1 - 2	Ramo 1	Ramo 2	58	0	0	100%	0%	58				
1 - 3	Ramo 1	Ramo 3	186	7	0	96%	4%	204				
1 - 4	Ramo 1	Ramo 4	73	3	2	96%	4%	82	329	343	391	434
2 - 1	Ramo 2	Ramo 1	47	0	0	100%	0%	47				
2 - 3	Ramo 2	Ramo 3	16	0	0	100%	0%	16				
2 - 4	Ramo 2	Ramo 4	76	0	1	100%	0%	77	140	140	136	136
3 - 1	Ramo 3	Ramo 1	200	25	1	89%	11%	263				
3 - 2	Ramo 3	Ramo 2	19	0	1	100%	0%	20				
3 - 4	Ramo 3	Ramo 4	85	7	2	93%	7%	104	340	386	284	297
4 - 1	Ramo 4	Ramo 1	113	4	1	97%	3%	124				
4 - 2	Ramo 4	Ramo 2	58	0	0	100%	0%	58				
4 - 3	Ramo 4	Ramo 3	72	2	1	97%	3%	78	251	259	249	262

Intersezione Viale Virgilio - ex. S.S. 62

Intersezione	Intervallo orario	Autoveicoli	Autocarri Pulman	Ciclomotori	%Leggeri	%Pesanti
Viale Virgilio - ex S.S. 62	18:00-19:00	1057	36	5	97%	3%
<div style="border: 1px solid black; padding: 5px; margin: 10px auto; width: fit-content;"> <p>1 - Ramo 1 (nord) 2 - Ramo 2 (ovest) 3 - Ramo 3 (sud) 4 - Ramo 4 (est)</p> </div>						

Totale veicoli in ingresso nell'intersezione	veic equi.	Totale veicoli in uscita dall'intersezione	veic equi.
1098	1150	1098	1150

Manovra	Provenienza	Direzione	Autoveicoli	Autocarri Pulman	Ciclomotori	%Leggeri	%Pesanti	Veicoli equivalenti	Totale veicoli in ingresso nell'intersezione	veic equi.	Totale veicoli in uscita dall'intersezione	veic equi.
1 - 2	Ramo 1	Ramo 2	63	0	0	100%	0%	63				
1 - 3	Ramo 1	Ramo 3	210	7	0	97%	3%	228				
1 - 4	Ramo 1	Ramo 4	72	1	1	99%	1%	75	354	366	372	400
2 - 1	Ramo 2	Ramo 1	47	0	1	100%	0%	48				
2 - 3	Ramo 2	Ramo 3	12	0	0	100%	0%	12				
2 - 4	Ramo 2	Ramo 4	69	0	0	100%	0%	69	129	129	156	156
3 - 1	Ramo 3	Ramo 1	198	19	0	91%	9%	246				
3 - 2	Ramo 3	Ramo 2	22	0	0	100%	0%	22				
3 - 4	Ramo 3	Ramo 4	101	8	1	93%	7%	122	349	389	317	329
4 - 1	Ramo 4	Ramo 1	106	0	1	100%	0%	107				
4 - 2	Ramo 4	Ramo 2	71	0	0	100%	0%	71				
4 - 3	Ramo 4	Ramo 3	86	1	1	99%	1%	89	266	267	253	266