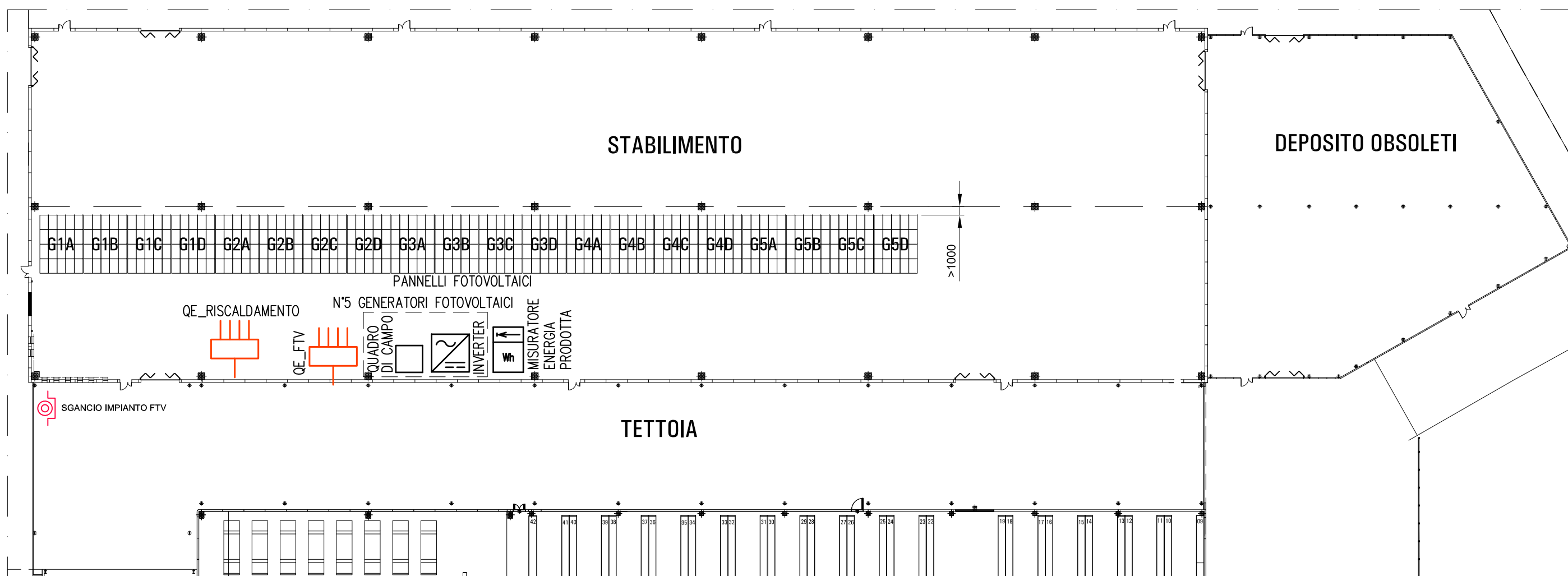


PARTICOLARE ZONA IN AMPLIAMENTO
scala 1:500

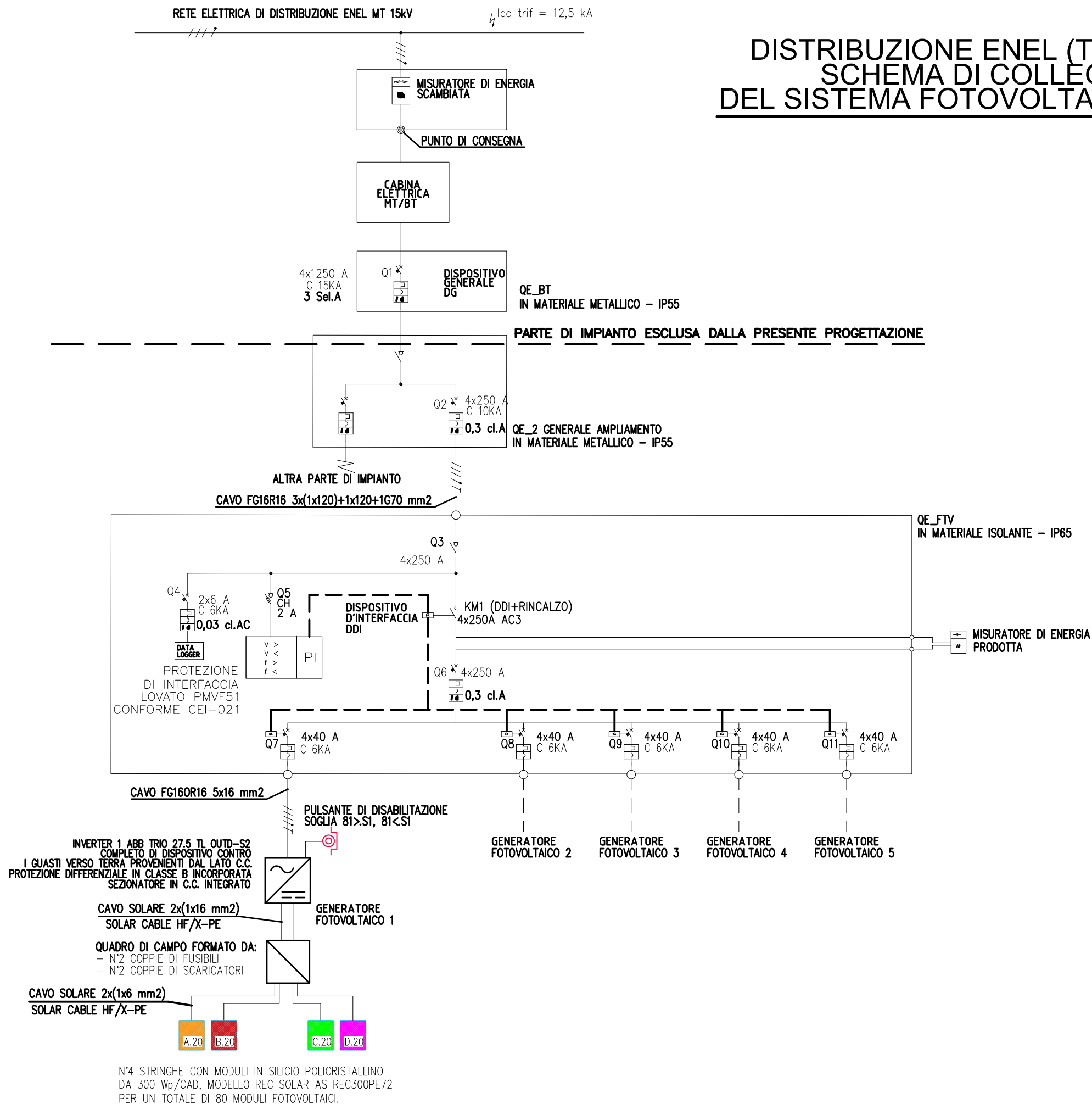


DIMENSIONE SINGOLO PANNELLO 1700x1000 mm

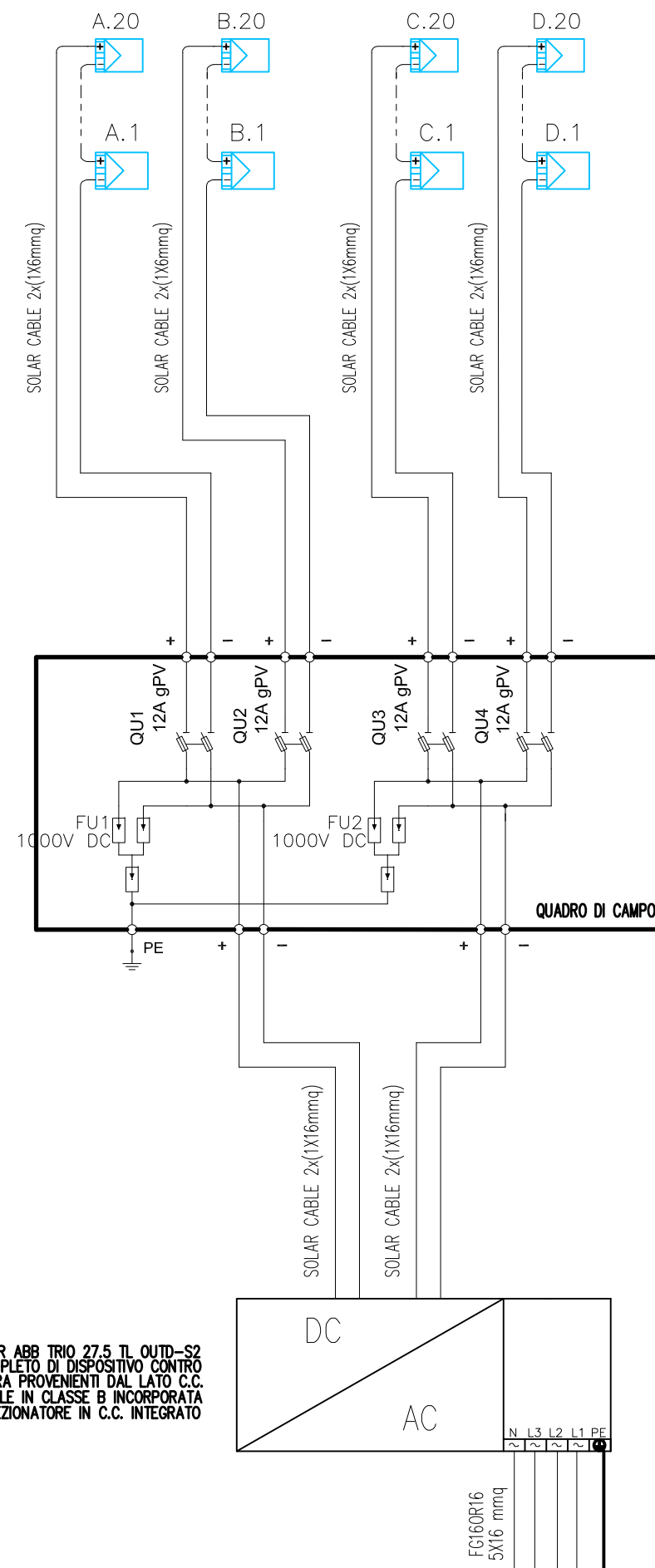


NOTA:
I PANNELLI DOVRANNO ESSERE DISTANTI ALMENO 1 METRO
DA FINESTRE ED ALTRE APERTURE PRESENTI SUL TETTO

DISTRIBUZIONE ENEL (TIPO GRID CONNECTED) SCHEMA DI COLLEGAMENTO UNIFILARE DEL SISTEMA FOTOVOLTAICO ALLA RETE ELETTRICA



SCHEMA SEZIONE IN C.C. GENERATORE



INVERTER ABB TRIO 27.5 TL OUTD-S2
 COMPLETO DI DISPOSITIVO CONTRO
 I GUASTI VERSO TERRA PROVENIENTI DAL LATO C.C.
 PROTEZIONE DIFFERENZIALE IN CLASSE B INCORPORATA
 SEZIONATORE IN C.C. INTEGRATO

Potenza totale di picco : 120,00 kWp

Produzione annua: 134.258,4 kWh

n.400 pannelli REC SOLAR AS REC300PE72 da 300 Wp cadauno
 (dimensione 1700 mm x 1000 mm)

n.20 Stringhe da 20 pannelli

n.5 inverter ABB SpA TRIO-27.5-TL-OUTD-S2

Superficie occupata dai pannelli: 780,12 mq

Impianto del tipo "Su Edificio"